

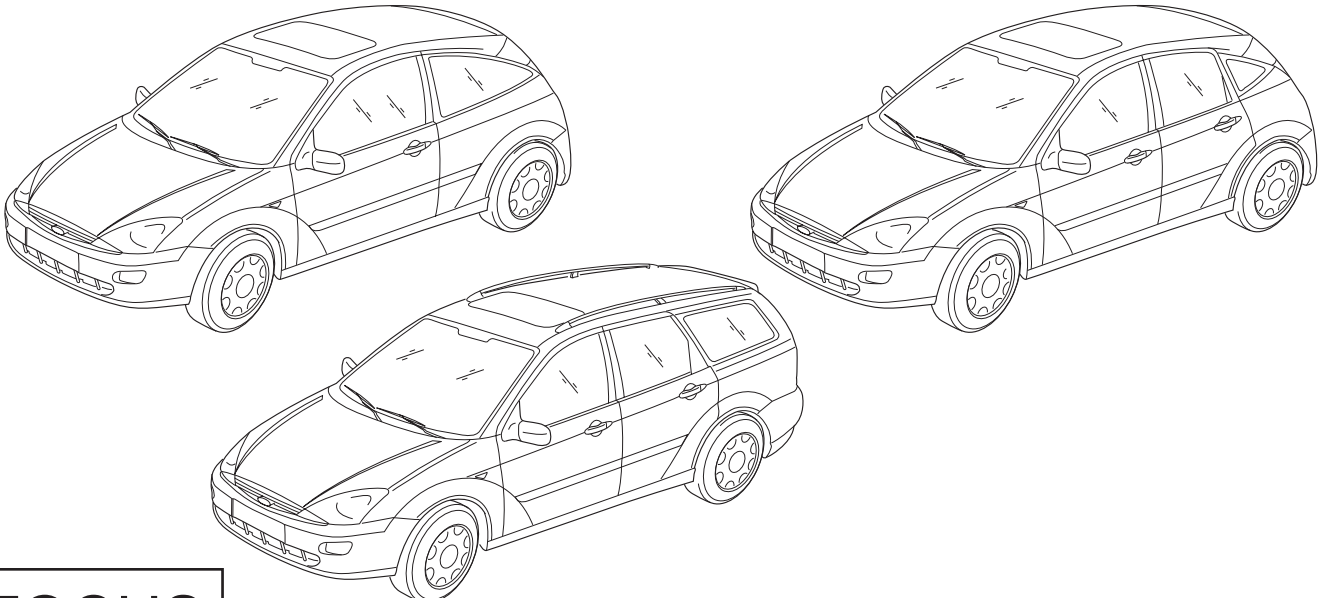
GB	INSTALLATION INSTRUCTION SIDE SKIRTS
D	EINBAUANLEITUNG SEITENLEISTEN
E	INSTRUCCIONES DE MONTAJE LISTÓN LATERAL BELLECEDO
F	NOTICE DE MONTAGE BAGUETTE LATÉRALE
I	ISTRUZIONI DI MONTAGGIO LISTELLO LATERALE
P	INSTRUÇÕES DE MONTAGEM BARRAS LATERAIS
NL	INBOUW-INSTRUCTIE SIDE SKIRTS
DK	MONTERINGSVEJLEDNING FENDERLISTER
N	MONTERINGSVEILEDNING SIDELISTER
S	MONTERINGSANVISNING SIDOLISTER
SF	ASENNUSOHJE KORISTELISTAT ASENNETAAN
CZ	NÁVOD K MONTÁŽI POSTRANNÍ OZDOBNÁ LIŠTA
H	BESZERELÉSI UTASÍTÁS A SZEMÉLYGÉPKOCSI OLDALÁRA RAGASZTHATÓ ISZÍTÓSÁV:
PL	INSTRUKCJA INSTALOWANIA LISTWA BOCZNA
GR	Οδηγίες Τοποθέτησης Διακοσμητική λωρίδα



© Copyright Ford 2000

Expert Fitment Required
 Montage durch Fachwerkstatt erforderlich
 Montaje sólo por el concesionario
 Montage par spécialiste nécessaire
 E' necessario in officina specializzata
 Especialista em montagem requerido
 Montage door vakman nodig
 Montage ved professionelt værksted påkrævet
 Nødvendig med montering fra fagvevkersted
 Verkstadsmontage erfordras
 Asennus tarpeen merkkikorjaamossa
 Montáž ve specializované dílně nutná
 A szereléshez szakműhely kell
 Konieczny montaż przez warsztat specjalistyczny
 Να τοποθετεί από συνεργείο

ISubject to alteration without notice
 Technische Änderungen vorbehalten
 Reservadas modificaciones técnicas
 Sous réserve de modifications techniques
 Con riserva di apportare modifiche tecniche
 Reservamo-nos o direito a alterações técnicas
 Technische wijzigingen voorbehouden
 Med forbehold for tekniske ändringar
 Teknische forendringer forbeholdes
 Med reservation för tekniska ändringar
 Tekniset muutokset pidätetään
 Technické zmeny vyhrazeny
 A változtatások technika jogát fenntartjuk
 Zmiany techniczne zastrzeżone
 Επιφυλασσόμεθα για αλλαγές



FOCUS

K98AX 10190 AB	HM02 E 10712484 005	06/01/2000	1/15
----------------	---------------------	------------	------

GB

FITTING INSTRUCTIONS - SIDE SKIRTS ON FORD FOCUS, 8/98 →

1. The use of a vehicle ramp is recommended.
2. Before painting, test-mount the side skirts without adhesive
3. For steps not described, refer to the workshop manual.

4. INSTRUCTIONS FOR THE PAINTSHOP

- Mask the contact surfaces (ie. adhesion surfaces) before painting
- Mount the covers in the side skirts before applying the final coat of paint
- Observe the instructions of the paint manufacturer for
 - a) polyurethane (PUR): side skirts
 - b) ABS: jacking covers
- Support the side skirts evenly across its entire length (not just on a few points) to avoid warping.
- Do not use stove-enamel paint (max. 40° C).

5. To be purchased in addition (not included in kit):
 - 1 application gun (2-K adhesive) Finis: 5 029 631
 - 1 kit 2-K adhesive Finis: 5 028 563

6. Observe the bonding instructions



7. The installation of the side skirts reduces the maximum load of the vehicle by 4.0 kg

8. This product is included in the EEC approval of your vehicle and may be added subsequently in accordance with the instructions provided by Ford.

D

Einbauanleitung – SEITENLEISTEN AN FORD FOCUS, 8/98 →

1. Die Montage wird durch eine Hebebühne erleichtert.
2. Vor der Lackierung die Seitenleisten probeweise montieren (ohne zu kleben).
3. Nicht beschriebene Montageschritte siehe Werkstatthandbuch.

4. HINWEISE FÜR DEN LACKIERER.

- Die Anlageflächen (= Klebeflächen) der Seitenleisten vor der Lackierung abkleben.
- Deckel vor der Decklack-Lackierung in die Seitenleiste montieren.

Die Lackiervorschriften für
 - a) Seitenleisten aus Polyurethan (PUR)
 - b) Deckel aus ABSdes jeweiligen Lackherstellers beachten!
- Die Seitenleisten nicht punktförmig, sondern flächenförmig auf der Innenseite ablegen, damit die Seitenleisten nicht verzogen oder verdrückt werden.
- Keine Einbrennlackierung (max. 40° C)!

5. Zusätzlich zu beschaffen (nicht im Bausatz enthalten!)
 - 1 Verarbeitungsgerät (für den 2-K-Kleber!), Ford-Ersatzteil-Nr.: 5 029 631
 - 1 Bausatz 2-K-Kleber, Ford-Ersatzteil-Nr.: 5 028 563

6. Für die Montage ist die Klebeanweisung für zu beachten!



7. Durch den Anbau der Seitenleisten verringert sich die Zuladung des Fahrzeuges um 4,0 kg.

8. Dieses Produkt ist mit der EG-Typengenehmigung Ihres Fahrzeuges bereits genehmigt und darf auch nachträglich gemäß Ford-Einbauanleitung angebaut werden.

Ein Eintrag in die Fahrzeugpapiere ist deshalb nicht erforderlich.

E

INSTRUCCIONES DE MONTAJE LISTÓN LATERAL EMBELLECEDO EN : FORD FOCUS, 8/98 →

- Una plataforma elevadora facilita el montaje.
- Hacer una prueba de montaje con los listones laterales antes de pintar, sin pegarlos.
- Ver en el Manual de taller las fases del montaje que no están descritas.

4. INDICACIONES PARA EL PINTOR :

- Colocar adhesivos en las superficies de apoyo (= superficies de adherencia) de los listones laterales antes de pintar.
- Montar las tapas antes de la última mano de pintura en los listones laterales.
- Para pintar, por favor observar las instrucciones del fabricante de la pintura para :
 - Los listones laterales de poliuretano (PUR).
 - La tapa de ABS.
- No apoyar los listones laterales por puntos sino de forma plana en la parte interior, para que no se deformen o abollen.
- La pintura no se seca en el horno (máx. 40° C).

- Para este fin, se ha de adquirir adicionalmente (no forma parte del kit):

- 1 aplicador (por adhesivo 2-K) Finis: 5 029 631
- 1 Kit de adhesivo 2-K Finis: 5 028 563

- Tener en cuenta las instrucciones para pegar de la para el montaje.



- Con el montaje de los listones laterales se reduce la carga útil admisible del vehículo en 4,0 kg.

8. Este producto ya ha sido aprobado con la autorización de tipos de la CE para su vehículo, y también puede ser instalado posteriormente conforme a las instrucciones de montaje de Ford.

F

NOTICE DE MONTAGE - BAGUETTE LATÉRALE SUR: FORD FOCUS, 8/98 →

- Le montage est plus facile avec un pont élévateur.
- Monter les baguettes latérales à titre d'essai, sans les coller, avant l'application de la peinture.
- Séquences de montage pas décrites: cf. Manuel d'atelier.


4. DIRECTIVES POUR LE PEINTRE

- Mettre du ruban adhésif, avant l'application de la peinture, sur les portées (=surfaces collées) des baguettes latérales.
- Monter les obturateurs dans les baguettes latérales avant d'appliquer la couche de peinture de couverture.
- Veillez observer les directives du fabricant de peinture pour
 - les baguettes latérales en polyuréthane (PUR)
 - les obturateurs en ABS
- Poser les baguettes latérales sur la face intérieure, de manière qu'elles reposent intégralement et pas ponctuellement, sinon elles pourraient être déformées ou enfoncées.
- Pas de peinture à l'étuve (40° C max.).

- Coller la jupe arrière en cas de problèmes d'ajustement.

Ce qui exige en plus(ne fait pas partie du kit):

- 1 applicateur (pour colle 2-K) Finis: 5 029 631
- 1 kit de colle 2-K Finis: 5 028 563

- Observer les directives de collage de  pour le montage.

- La charge utile autorisée pour le véhicule diminue de 4,0 kg après l'installation des baguettes latérales.

8. Ce produit a déjà été autorisé lors de l'homologation de votre véhicule selon les directives de la CE et il est donc permis de l'installer, par après également, conformément au Mode d'emploi Ford.



K98AX 10190 AB

HM02 E 10712484 005

© Copyright Ford 2000

3/15

I

ISTRUZIONI DI MONTAGGIO - LISTELLO LATERALE SU: FORD FOCUS, 8/98 →

1. Il montaggio è più facile con una piattaforma elevatrice.
2. Eseguire una prova di montaggio dei listelli laterali, dapprima senza incollare.
3. Fasi di montaggio escluse dalla descrizione: vedi manuale per l'officina.

4. AVVERTENZE PER IL VERNICIATORE

- Scollare le superfici adesive dei listelli laterali prima della verniciatura.
- Montare i coperchi nei listelli laterali prima dell'ultima mano.
- Osservare le disposizioni indicate dal produttore per la verniciatura di
 - a) paraurti in poliuretano (PUR)
 - b) coperchio in ABS
- Collocare i listelli laterali per tutta la superficie della parte interna evitando la puntatura, che potrebbe deformarli o comprimerli.
- Nessuna verniciatura a fuoco (max. 40° C).

5. A questo fine si deve acquistare extra(non incluso nel kit):

1 applicatore colla 2-K Finis: 5 029 631

1 kit colla a 2-K Finis: 5 028 563

6. Per il montaggio osservare le avvertenze per l'incollaggio relative all'



7. Il montaggio dei listelli laterali comporta la diminuzione di 4,0 kg del carico utile consentito della vettura.

8. Questo articolo è già stato approvato in concomitanza con l'autorizzazione CE per la Vostra vettura e può venir montato anche successivamente in base alle istruzioni di montaggio Ford.

P

INSTRUÇÕES DE MONTAGEM - BARRAS LATERAIS PARA: FORD FOCUS, 8/98 →

1. A montagem é facilitada com uma plataforma de elevação.
2. As barras laterais deverão ser montadas a título de prova, sem colar.
3. No que se refere a passos de montagem não descritos confira o manual de oficina.

4. INDICAÇÕES PARA O LAQUEADOR:

- As superfícies de instalação (=superfícies de cola) das barras laterais deverão ser descoladas antes de laquear.
- Montar a tampa nas barras laterais antes de laquear a cobertura.
- Observar, por favor, as normas de laquear do produtor de laque para
 - a) Barras laterais de poliuretano (PUR)
 - b) Tampa de ABS
- Não depositar a barra lateral de maneira „pontual“ mas sim „em superfície“ na parte interna para que a mesma não se dobre ou seja pressionada.
- Não laquear com queima (máx. 40° C).

5. Para tal deve-se adquirir (não faz parte do kit):

1 aplicador (para cola 2-K) Finis: 5 029 631

1 kit de cola 2-K Finis: 5 028 563

6. Observar para a montagem as instruções de cola da



7. Mediante a montagem das barras laterais diminui-se a carga permitida do veículo de 4,0 kg

8. Este produto já foi autorizado com a licença de tipo CE e poderá também, posteriormente, ser incorporado segundo as instruções de montagem da Ford.

INBOUW-INSTRUCTIE - ZIJSTRIP AAN: FORD FOCUS, 8/98 →

1. De montagewerkzaamheden worden door het gebruik van een hefbrug vergemakkelijkt.
2. De zijstrips vóór het lakken proefsgewijs monteren, zonder te plakken.
3. Niet beschreven montagestappen: zie werkplaatshandboek.

4. WENKEN VOOR DE SPUITERIJ

- De contactvlakken (=lijmvlakken) van de zijstrips vóór het lakken afplakken.
- De afdekkappen vóór het aanbrengen van de deklak in de zijstrips zetten.
- Gelieve de spuitvoorschriften van de lakfabrikant voor
 - a) zijstrips van poly-urethaan (PUR)
 - b) afdekkapken van ABS
 in acht te nemen.
- De zijstrips op een groot vlak op de binnenzijde neerleggen, zodat zij niet krom trekken of worden ingedrukt.
- Geen moffellak (max. 40° C).

5. Extra benodigd (niet in kit inbegrepen!):

1 applicator (voor de 2-K-lijm, FINIS-Nr. 5 029 631

1 kit 2-K-lijm, FINIS-Nr. 5 028 563

6. Bij het monteren dient de lijm-instructie voor in acht te worden genomen.



Fig.
Z

7. Door het monteren van de zijstrips wordt het toegelaten laadgewicht van het voertuig met 4,0 kg verminderd.

8. Dit product is met de EG-typehomologatie van uw voertuig reeds goedgekeurd en mag achteraf volgens de Ford inbouw instructie worden aangebracht.

MONTERINGSVEJLEDNING FENDERLISTER TIL: FORD FOCUS, 8/98 →

1. Montering foretages nemmere ved anvendelse af en lift.
2. Fenderlisterne skal inden lakering prøvemonteres - uden at de påklæbes.
3. Ved ikke-beskrivne arbejdsgange: se Værkstedshåndbogen.

4. ANVISNINGER FOR MALEREN

- Fenderlisternes anlægsflader (= klæbefladerne) skal påklæbes inden lakering påbegyndes.
- Dækslerne i fenderlisterne skal monteres, inden dæklakken påføres.
- Overhold lakfabrikantens maleforskrifter vedrørende:
 - a) Fenderlister af polyuretan (PUR)
 - b) Dæksel af ABS
- Fenderlisterne skal understøttes på bagsiden over hele fladen og ikke kun punktvis, da de ellers kan trækkes skæve eller blive trykket ud af facon.
- Der må ikke anvendes ovnlakering (maks. 40° C)

5. Til dette formål skal der købes følgende:

1 applicator (2-K-klæber) FINIS 5 029 631

1 kit 2-K-Klæber FINIS 5 028 563

6. Ved montering, skal klæbeanvisningen vist på følges.



Fig.
Z

7. Ved montering af bagkofangeren nedsættes køretøjets tilladte last med 4,0 kg.

8. Dette produkt er allerede godkendt iht. EU-typegodkendelsen på Deres køretøj og skal efterfølgende monteres iht. Fords Monteringsvejledning

N

MONTERINGSVEILEDNING - SIDELISTER PÅ: FORD FOCUS, 8/98 →

1. Monteringen blir lettere gjort ved å bruke en bukk.
2. Sidelistene må monteres på prøve før lakkeringen, ikke kleb dem.
3. Ikke beskrevne monteringskritt: se verkstedshåndboken.

4. HENVISNING FOR LAKKERER

- Påsettingsflaten (=limflaten) på klebes til før lakkeringen.
- Lokket må monteres på sidelisten før dekkklakkeringen.
- Vennligst ta hensyn til forskriftene fra lakkprodusenten for
 - a) Sidelister av polyuretan (PUR)
 - b) Lokk av ABS
- Ikke sett sidelisten punktformet, men med hele flaten på innsiden, slik at den ikke forskyver seg eller blir bulket.
- Ikke bruk brennlakkering (maks. 40° C).

5. Hertil må du besørge følgende (blir ikke medlevert i kit!):

1 applikasjonsapparat (for 2-K-lim): Finis: 5 029 631

1 kit 2-K-lim Finis: 5 028 563

6. For monteringen må det tas hensyn til limhenvisningen for



7. På grunn av monteringen av sidelisten forringes den tillatte lastekapasiteten med 4,0 kg.

8. Dette produktet er godkjent sammen med EG-typegodkjenningen for kjøretøyet ditt og kan også monteres senere i henhold til Ford monteringshenvisninger.

S

MONTERINGSANVISNING - SIDOLISTER PÅ: FORD FOCUS, 8/98 →

1. Montaget underlätas av en lift.
2. Montera sidolisterna på prov före lackeringen, utan att limma dem.
3. Ej beskrivna monteringsmoment: Se verkstadshandboken.

4. ANVISNINGAR FÖR LACKERAREN

- Tejpa sidolisternas anliggningsytor (= limytor) för täcklackeringen.
- Montera locken i sidolisterna före täcklackeringen.
- Var vänlig observera lacktillverkarens lackeringsföreskrifter för
 - a) Sidolister av polyuretan (PUR)
 - b) Lock av ABS.
- Lägg sidolisterna så att de på insidan vilar på ytor och inte enbart på punktstöd, för att undvika att de blir deformeras eller trycks ihop.
- Ingen brännlackering (max 40° C)

5. För detta skall då anskaffas(ingår inte i kit):

1 applikator (för 2-K-lim) Finis: 5 029 631

1 sats 2-K-lim Finis: 5 028 563

6. Observera limningsanvisningen i



för
montaget.

7. Genom montering av sidolisterna minskas bilens tillåtna last med 4,0 kg.

8. Denna produkt är godkänd i och med EU-typgodkännandet för er bil och får också i efterhand monteras enligt Fords monteringsanvisning.

SF

ASENNUSOHJE - KORISTELISTAT ASENNETAAN: FORD FOCUS - 8/98 →

1. Asennus on helpempi, jos auto on nostettu ylös.
2. Koristeliat asennetaan ennen maalausta kokeeksi, mutta ei liimata.
3. Katso korjaamon käsikirjasta sellaiset asennusvaiheet, joita ei ole selitetty.

4. MAALAUSSOHJEITA

- Koristelistojen liimauspinoilta poistetaan suojapaperi ennen maalausta.
- Lämpät asennetaan ennen peitemaalausta koristelistoihin.
- Seuraa maalin valmistajan ohjeita, kun:
 - a) koristelista on polyuretaanista (PUR)
 - b) läpät ABS:stä
- Aseta koristelistat laajapintaisesti, ei pisteittäin, sisäpuolelta, etteivät ne väännä tai liiku paikoiltaan.
- Älä käytä polttomaalausta (kork. 40° C).

5. Jos ilmaantuu sovitusongelmia, liimataan takahelma. Tätä varten on hankittava lisäksi(ei sisälly sarjaan!):

1 täyttämisen (2-K-liima) Finis: 5 029 631

1 sarja 2-K-liimaa Finis: 5 028 563

6. Asennuksessa on otettava huomioon liimausohje



7. Koristelistojen asennuksen johdosta ajoneuvon sallittu kuormattavuus vähenee 4,0 kg.

8. Tämä tuote on jo hyväksytty EG-tyyppihyväksynnällä ja sen saa asentaa myös jälkikäteen Fordin asennusohjeen mukaan.

CZ

NÁVOD K MONTÁŽI - POSTRANNÍ OZDOBNÁ LIŠTA U: FORD FOCUS, 8/98 →

1. Montáž se usnadní na zvedací plošině.
2. Namontujte na zkoušku postranní lištu, aniž ji přilepíte.
3. Pro nepopsané kroky montáže: viz dílenskou příručku.

4. Poučení pro lakýrníka:

- Zbavte před lakováním postranních lišt příložené (lepící) plochy ochranné fólie.
- Namontujte kryty před lakováním krycím lakem do postranních lišt.
- Dodržujte předpisy výrobce laku pro lakování
 - a) postranních lišt z polyuretanu (PUR)
 - b) krytu z ABS
- Odkládejte postranní lišty nikoliv bodově, nýbrž na celou plochu na vnitřní straně, aby se neohnuly nebo nepromáčkly.
- Žádné vypalovací lakování (nejvýš 40° C)

5. Opatřete si dodatečně (není obsaženo v soupravě):

1 aplikátor (pro dvousložkové lepidlo
FINIS č. 5 029 631

1 soupravu dvousložkového lepidla FINIS č 5 028 563

6. Při montáži je třeba postupovat podle návodu k lepení pro



7. Montáž postranních lišt se sníží přípustná přítěž vozidla o 4,0 kg.

8. Tento výrobek byl již schválen spolu se schválením vašeho vozidla od Evropské unie a smí být také dodatečně vybaven podle Návodu k montáži od Forda.



K98AX 10190 AB

HM02 E 10712484 005

© Copyright Ford 2000

7/15

H

BESZERELÉSI UTASÍTÁS - A SZEMÉLYGÉPKOCSI OLDALÁRA FELRAGASZTHATÓ DISZÍTŐSÁV: A FORD FOCUS , 8/98 →

1. A szerelés végrehajtását egy emelőpad lényegesen megkönnyíti.
2. A diszítősávokat a lakkozás előtt próbaképpen (de még felragasztás nélkül) szerelje fel.
3. A leírásban nem található szerelési lépéseket lásd a műhely kézikönyvében.

4. A LAKKOZÓK FIGYELMÉBE:

- A diszítősávok felrakási felületeit (= a ragasztási felületeket) a lakkozás előtt ragassza le.
- A fedeleket a fedőlakk felvitele előtt szerelje be a diszítősávokba.
- A lakkot gyártó cég utasításait
 - a) a poliuretánból (PUR) készült diszítősávok és
 - b) az ABS-ből készült fedelek
 lakkozásánál figyelembe kell venni.
- A diszítősávokat ne pontonként, hanem egész felületükkel fektesse fel a személygépkocsi oldalára, hogy az ne vetemedhessen meg és külső nyomásra vagy behatásra se tudjon elmozdulni.
- Ne használjon beégetős lakkot (max. 40° C).

5. A következő anyagokat és szerszámokat a felszereléshez külön be kell szerezni (ezek a kitben nincsenek benn):

1 db. felszerelőszerszám (a kétösszetevős ragasztóhoz) FINIS-Nr. 5 029 631

1 kit 2-K-ragasztó (kétösszetevős ragasztó) FINIS-Nr. 5 028 563

6. A felszerelésnél tartsa be a ragasztási utasítást



7. A diszítősáv felszerelése következtében a gépkocsi megengedett rakomány súlya 4 kg-mal csökken.

8. Ez a termék az Ön személygépkocsijának EK-típusengedélyében már engedélyezésre került, és a FORD beépítési utasításának megfelelően utólag is beszerelhető.

PL

INSTRUKCJA ZABUDOWY - LISTWA BOCZNA NA FORD FOCUS, 8/98 →

1. Dla ułatwienia montaż można wykonać na pomoście podnoszącym.
2. Przed przystąpieniem do lakierowania zamontować próbnie listwy boczne, bez przyklejania.
3. Nie opisane czynności montażowe patrz podręcznik warsztatowy.

4. Wskazówki dla lakiernika

- Przed lakierowaniem osłonić przez zaklejenie powierzchnie pod listwy boczne (= powierzchnie przyklejenia listew).
- Zamontować nakrywki w listwach bocznych przed lakierowaniem lakierem kryjącym.
- Należy przestrzegać przepisów lakierowania producenta lakieru dla
 - a) listew bocznych z poliuretanu (PUR)
 - b) nakrywek z ABS
- Listwy boczne podeprzeć nie punktowo lecz całopowierzchniowo na stronie wewnętrznej, aby nie dopuścić do deformacji lub wgniecenia.
- Nie stosować lakierów piecowych (maks. temp. 40° C).

5. Dodatkowo należy zapewnić (części te nie są zawarte w zestawie!):

1 aplikator (do kleju 2-składnikowego), FINIS-nr 5 029 631

1 zestaw z klejem 2-składnikowym FINIS-nr 5 028 563

6. W czasie montażu należy przestrzegać wskazówek klejenia dla



7. Na skutek zabudowy listew bocznych dopuszczalna ładowność pojazdu ulega zmniejszeniu o 4,0 kg.

8. Wyrób ten jest dopuszczony już w ramach dopuszczenia typu pojazdu Unii Europejskiej; dopuszczalna jest także jego późniejsza zabudowa zgodnie z instrukcjami zabudowy firmy Ford.

Οδηγίες Τοποθέτησης – Διακοσμητική Λωρίδα σε: FORD FOCUS 8/98 →

1. Η τοποθέτηση είναι πιο εύκολη με το όχημα πάνω σε υδραυλικό γρύλο.
2. Πριν από το βάΐμο τοποθετήστε δοκιμαστικά τις διακοσμητικές λωρίδες χωρίς να κολληθούν.
3. Βήματα τοποθέτησης που δεν περιγράφονται: βλέπε Εγχειρίδιο Συνεργείου.

4. Υποδείξεις για τον βαφέα

- Οι επιφάνειες τοποθέτησης (= κολλήματος) των διακοσμητικών λωρίδων να ξεκολληθούν πριν από το βάΐμο.
- Τοποθετήστε τα καπάκια του διαφανούς βερνικιού στις διακοσμητικές λωρίδες πριν από την επίστρωση του διαφανούς βερνικιού.
- Προσέχετε τις υποδείξεις του παραγωγού του βερνικιού για
 - α) προφυλακτήρες από πολυουρεθάνη (PUR),
 - β) καπάκι από ακρυλονιτριλο-βουταδιενο-στυρόλιο (πολυμερές) (ABS).
- Τοποθέτηση των διακοσμητικών λωρίδων όχι σε σημεία, αλλά καλύπτοντας επιφάνεια, για να μη στραβώσουν και να μη παραμορφωθούν από την πίεση.
- Όχι βαφή με ήλιο (το πολύ 40° C).

5. Επιπλέον προμήθεια: (δεν περιέχονται στο κιτ!):

1 συσκευή επεξεργασίας (για την κόλλα 2 συστατικών), αριθμ. FINIS 5 029 631



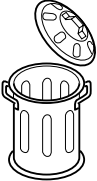

1 κιτ κόλλας 2 συστατικών, αριθμ. FINIS 5 028 563


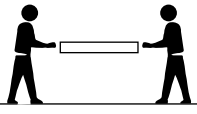

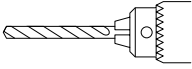
6. Για την τοποθέτηση να τηρούνται οι οδηγίες κόλλησης

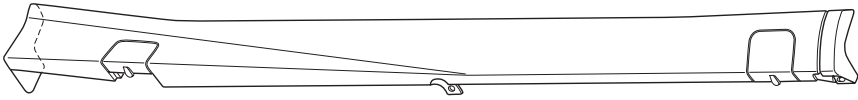

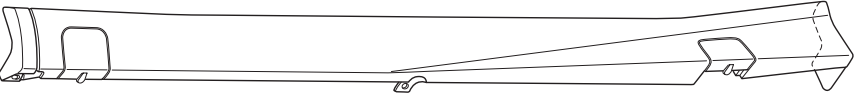
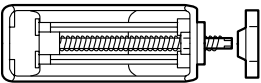

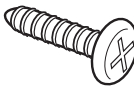

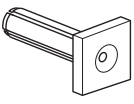



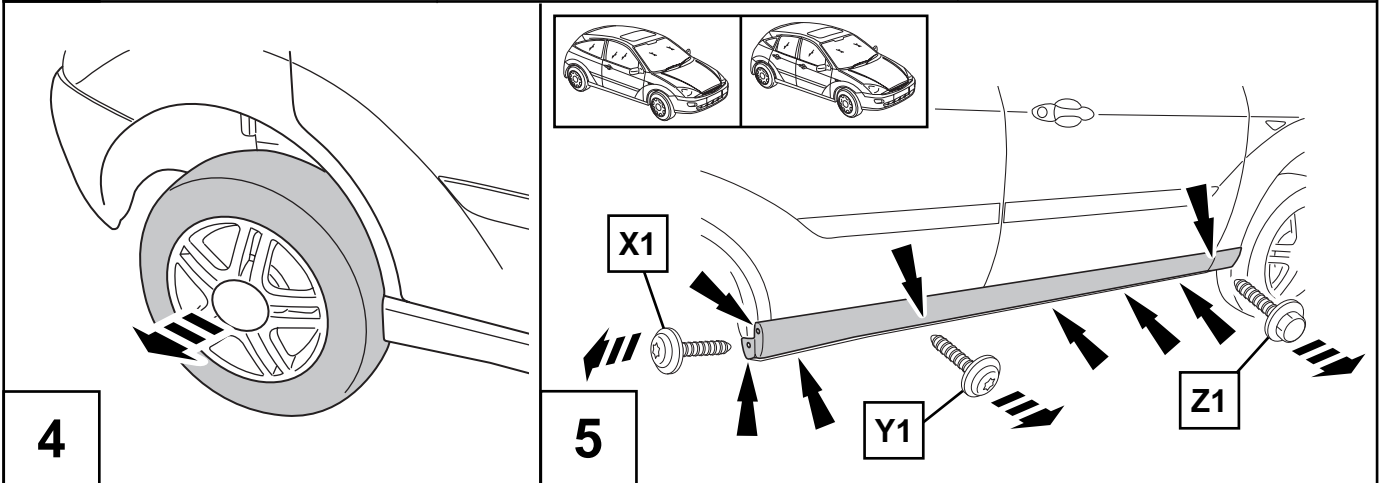
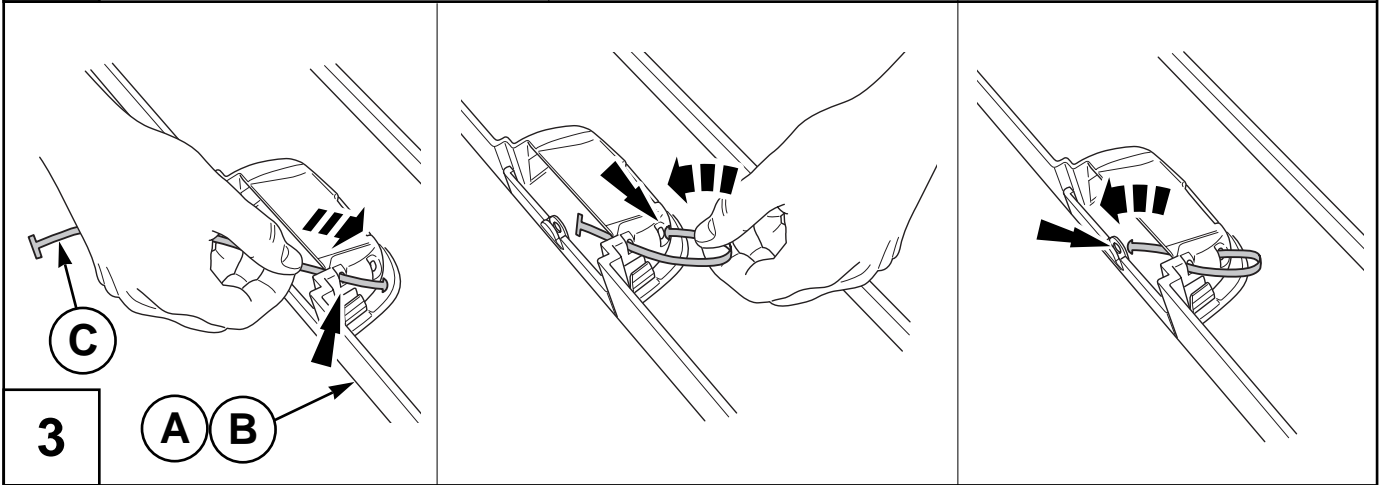
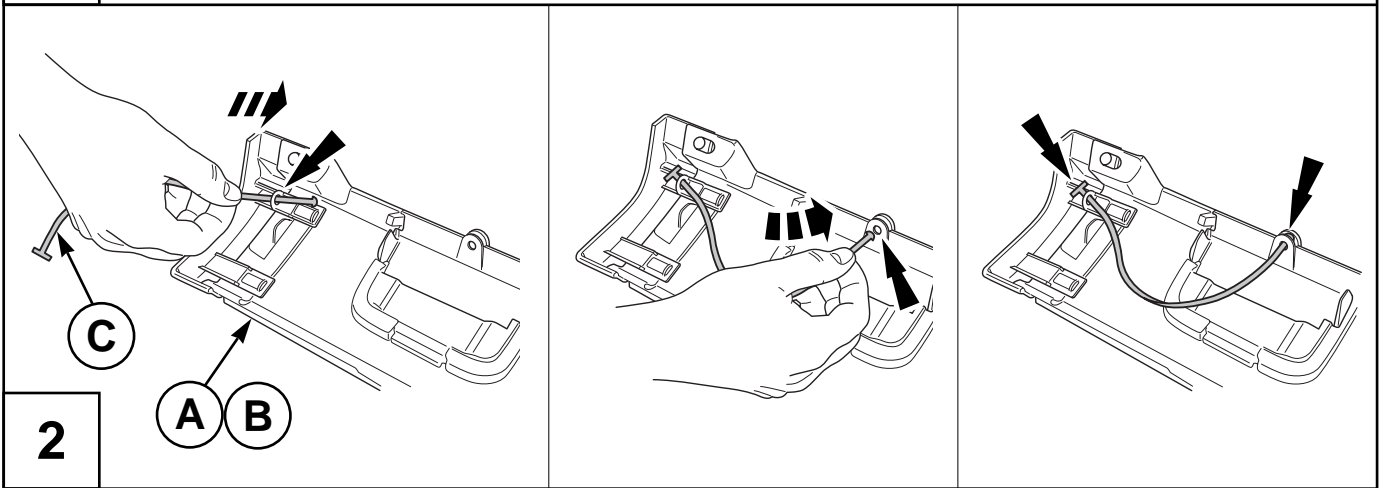
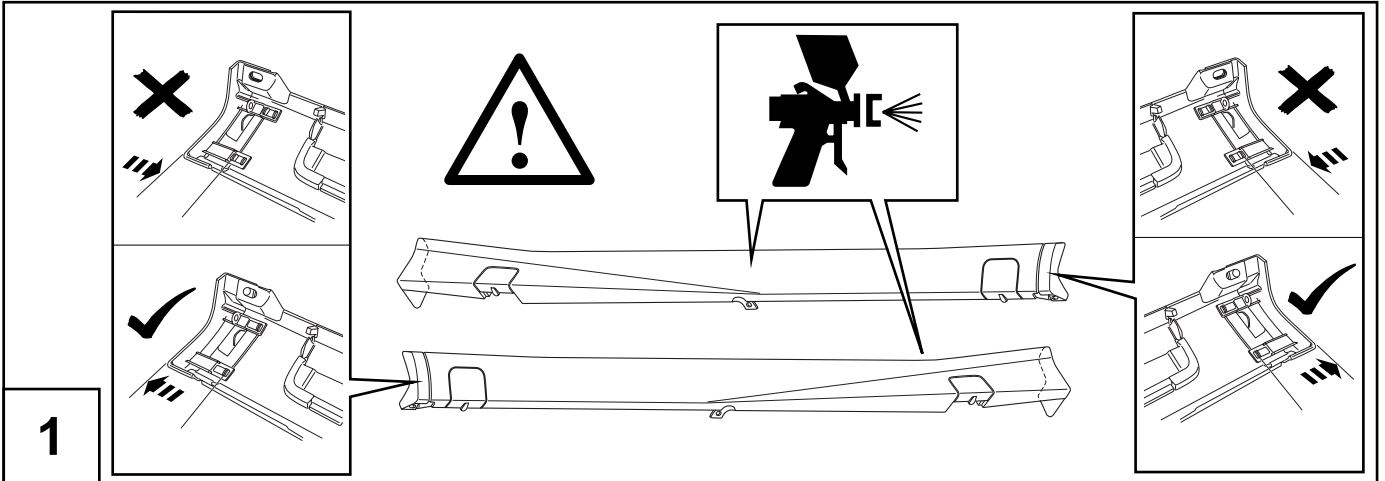
7. Με την τοποθέτηση των διακοσμητικών λωρίδων μειώνεται το επιτρεπόμενο ωφέλιμο φορτίο του οχήματος κατά 4,0 κιλά.

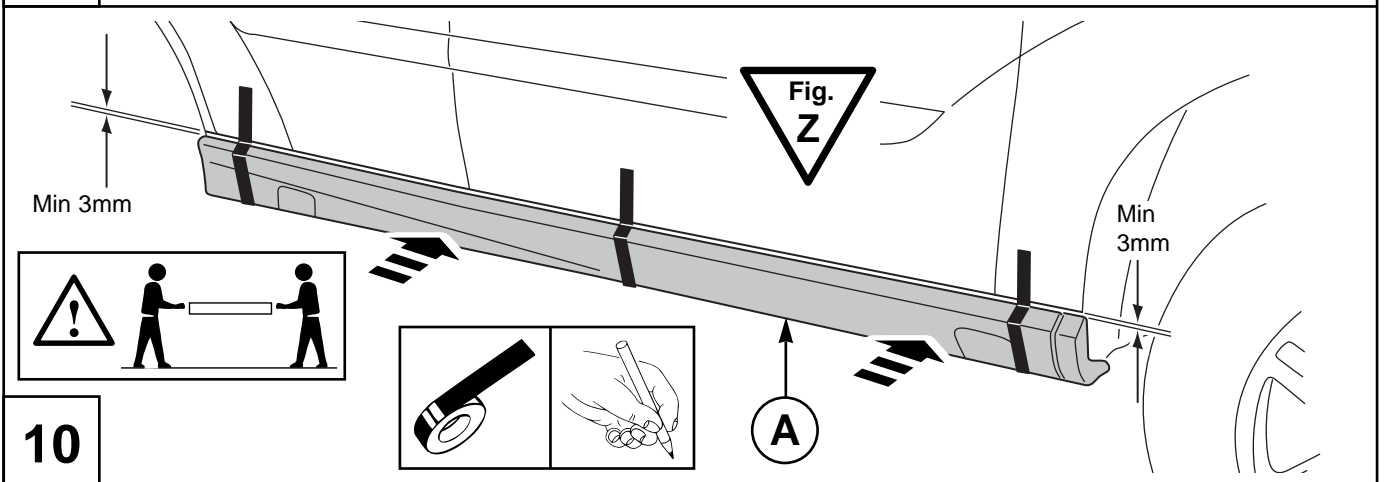
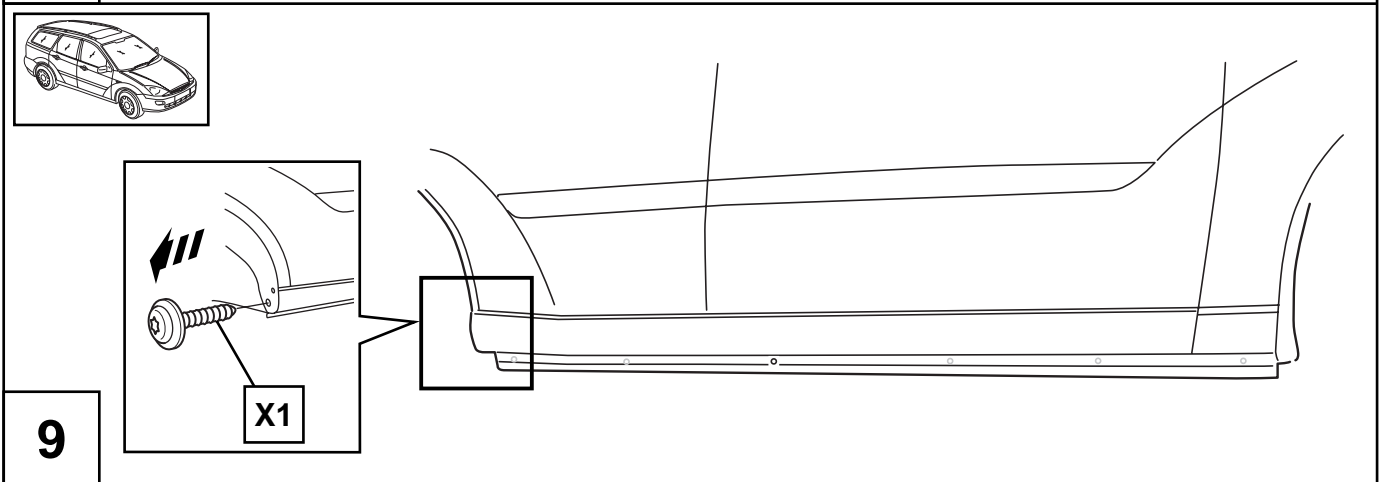
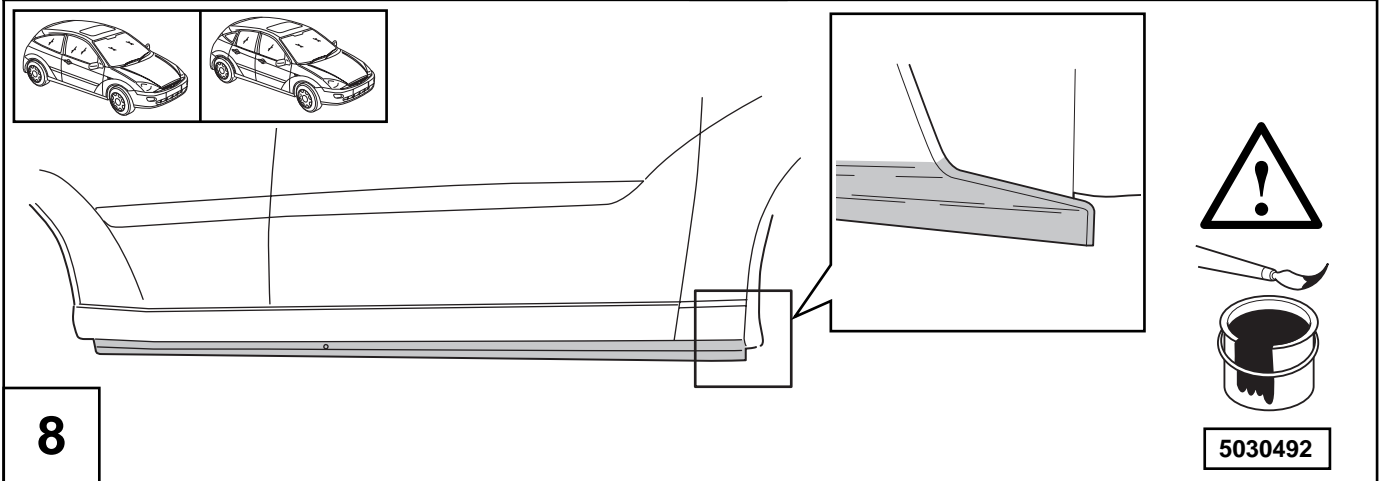
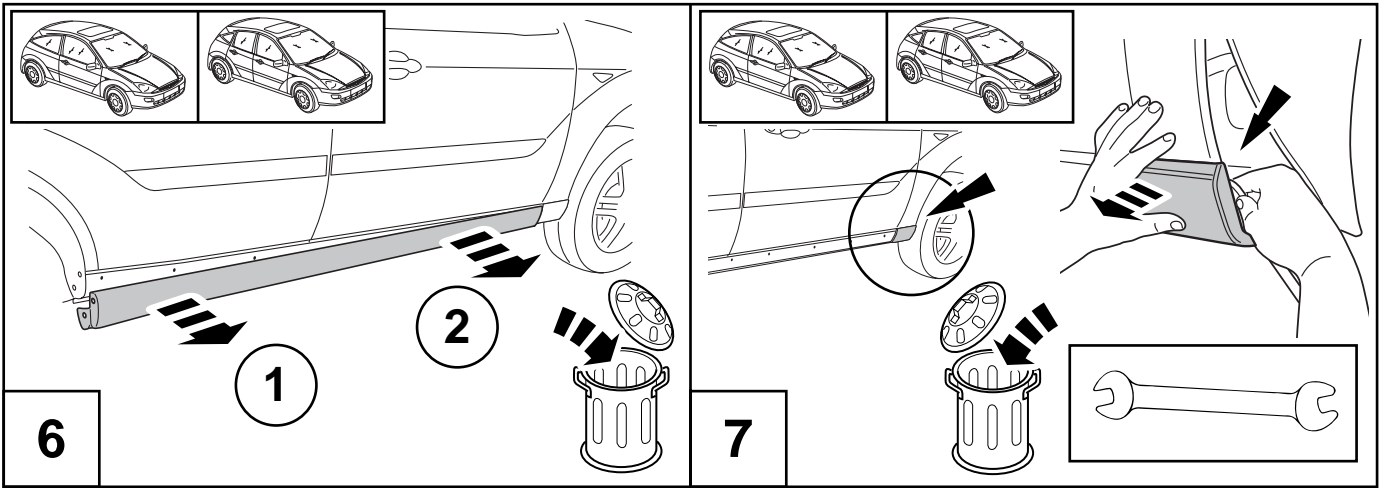
8. Το προϊόν αυτό έχει ήδη εγκριθεί σύμφωνα με την Έγκριση Τύπου ΕΚ και επιτρέπεται η κατόπιν τοποθέτησή του σύμφωνα με τις Οδηγίες Τοποθέτησης της Ford.

 <ul style="list-style-type: none"> (GB) Warning (D) Achtung (E) Atención (F) Attention (I) Attenzione (P) Atenção (NL) Let op (DK) Bemærk (N) Pass på (S) Varning (SF) Huomio (CZ) Pozor (H) Figyelem (PL) Uwaga (GR) Προσοχή 	 <ul style="list-style-type: none"> (GB) Tape up (D) Mit Klebeband befestigen (E) Fijar con cinta adhesiva (F) Fixer avec ruban adhésif (I) Fissare con nastro adesivo (P) Sujeitar com fita adesiva (NL) Vastzetten met tape (DK) Fastgøres med tape (N) Fest fast med klebebånd (S) Fästed med tejp (SF) Kiinnitys teipillä (CZ) Upevnit lepicí páskou (H) Rögzítse ragasztószalaggal (PL) Umocować taśmą samoprzylepną (GR) Στερέωση με κολλητική ταινία 	 <ul style="list-style-type: none"> (GB) Throw away (D) Entsorgen (E) Tratamiento de residuos (F) Rebuter (I) Smaltire (P) Eliminar (NL) Weggooien (DK) Affald (N) Avskaffe (S) Ta hand om avfallet (SF) Hävittää (CZ) Vyhodit (H) Távolítsa el (PL) Usunąć jako odpad (GR) Απούουρη 	 <ul style="list-style-type: none"> (GB) Movement Arrow (D) Bewegungspfeil (E) Flecha de movimiento (F) Flèche indiquant sens du mouvement (I) Freccia di movimento (NL) Flexa de movimento (DK) Rigtingspjl (N) Bevægelsespil (S) Bevegelsespil (SF) Rörelsepil (CZ) Liikesuuntanuoli (H) Šípka pohybu (PL) Strzałka kierunku ruchu (GR) Βέλος κίνησης
--	---	---	--

 <ul style="list-style-type: none"> (GB) Location (D) Positionspfeil (E) Flecha de posición (F) Flèche indiquant location (I) Freccia di posizione (P) Flexa de posição (NL) Lokatie (DK) Lokaliseringspil (N) Posisjonspil (S) Positionpil (SF) Paikannusnuoli (CZ) Šípka na pozici (H) Helyzetjelző nyíl (PL) Strzałka położenia (GR) Βέλος θέσης 	 <ul style="list-style-type: none"> (GB) 2 Man Operation Required (D) Nur zu zweit ausführen (E) Realizar sólo entre dos personas (F) Toujours s'y mettre de deux (I) Da eseguire soltanto in due (P) Executar somente a dois (NL) Met 2 personen uitvoeren (DK) Skal udføres af to personer (N) Må utføres av to personer (S) Utförs endast av två personer (SF) Tehtävä kahdestaan (CZ) Provádět jen ve dvou (H) Csak két személy végezheti el (PL) Wykonywać tylko w dwie osoby (GR) Να εκτελεσθεί από δύο άτομα 	 <ul style="list-style-type: none"> (GB) Refer to Adhesive Instr. (D) Klebeanweisung beachten (E) Observar las instrucciones para el pegado (F) Observer la directive de collage (I) Osservare le istruzioni d'incollaggio (P) Observar as instruções de cola (NL) Lijminstructie in acht nemen (DK) Overhold klæbeanvisning (N) Ta hensyn til limanvisningen (S) Beakta limanvisningen (SF) Katso liimausohje (CZ) Dbejte pokynů pro lepení (H) Tartsa be a ragasztási előírásokat (PL) Przestrzegać wskazówek klejenia (GR) Προσέχετε τις οδηγίες προσκόλλησης 	 <ul style="list-style-type: none"> (GB) Use Drill (D) Bohrer verwenden (E) Utilizar broca (F) Utiliser une mèche (I) Utilizzare trapano (P) Utilizar a perfuradora (NL) Boordiameter (DK) Bor anvendes (N) Bruk diameter (S) Använd borr (SF) Käytä poraa (CZ) Použit vrták (H) Használjon fúrót (PL) Stosować wiertarkę (GR) Χρησιμοποιείτε τρυπάνι
---	---	---	---

A	 <p style="text-align: right;">1X</p>	<p style="text-align: center;">5 028 563</p> 					
B	 <p style="text-align: right;">1X</p>	<p style="text-align: center;">+ 5 029 631</p> 					
C	 <p style="text-align: right;">4X</p>	D	 <p style="text-align: right;">2X</p>	E	 <p style="text-align: right;">2X</p>	F	 <p style="text-align: right;">2X</p>
<p style="text-align: center;">10/15</p>	<p style="text-align: center;">K98AX 10190 AB</p>	<p style="text-align: center;">HM02 E 10712484 005</p>	<p style="text-align: center;">© Copyright Ford 2000</p>				





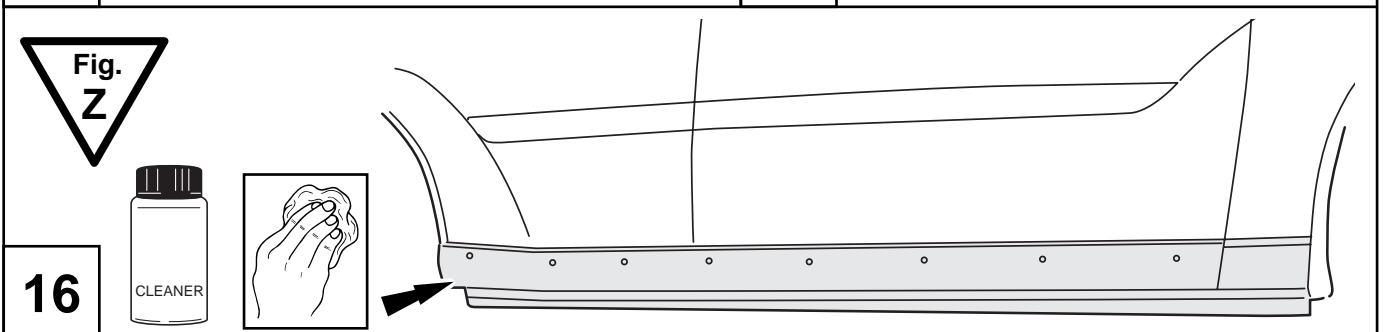
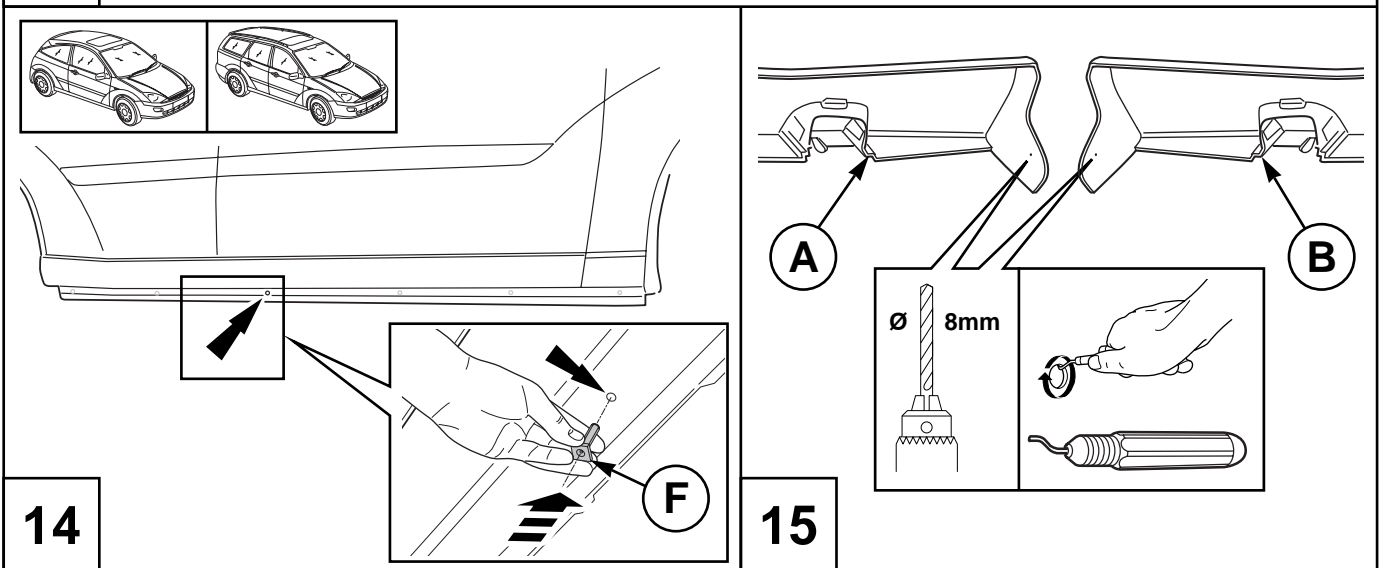
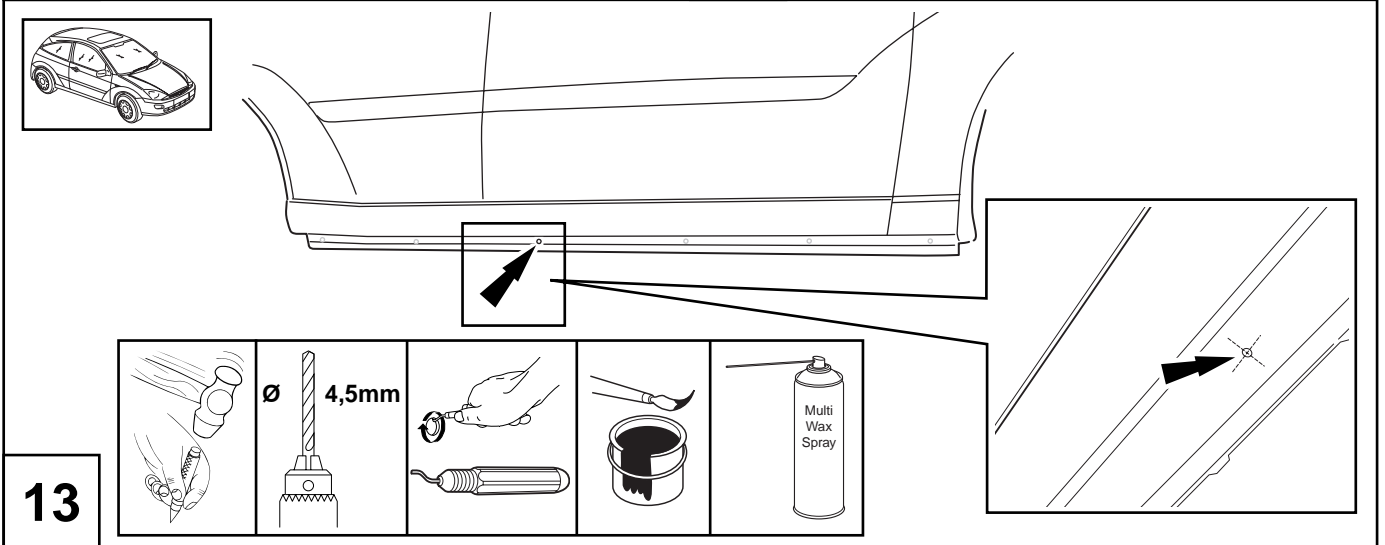
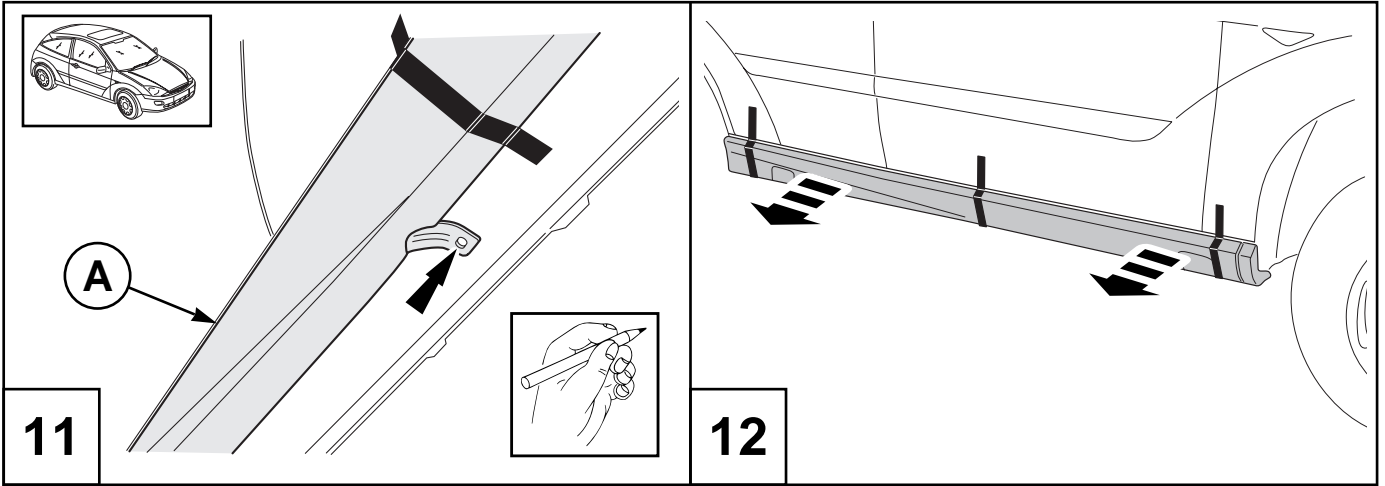
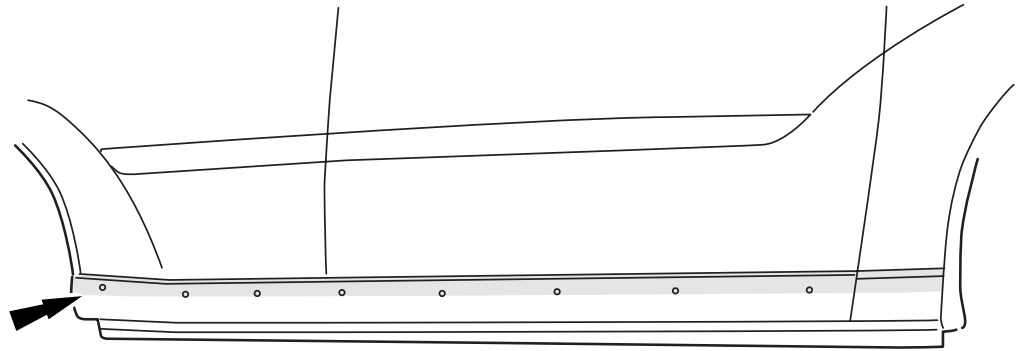
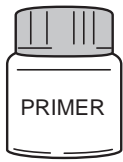
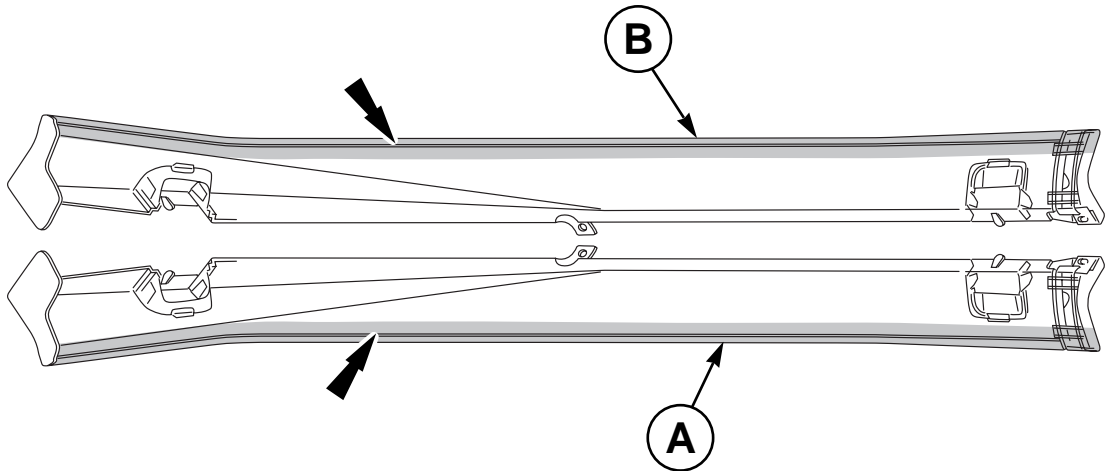
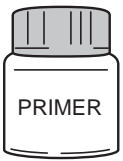


Fig. Z



17

Fig. Z



18

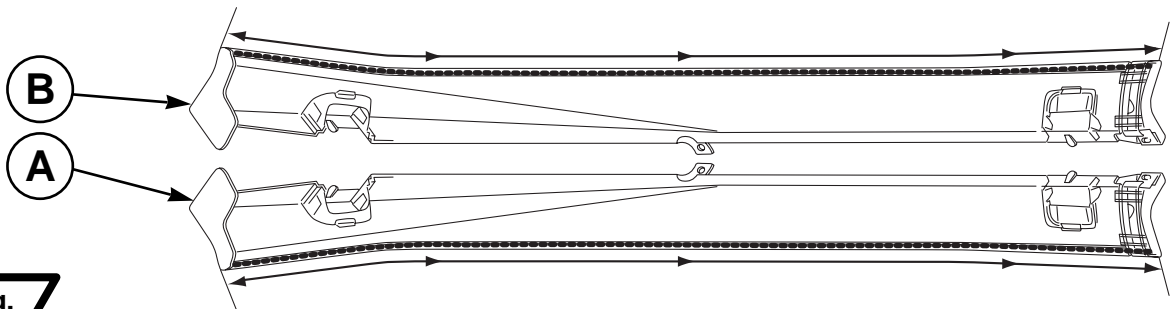
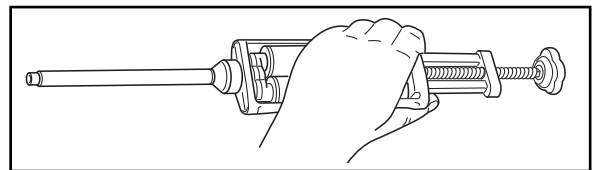
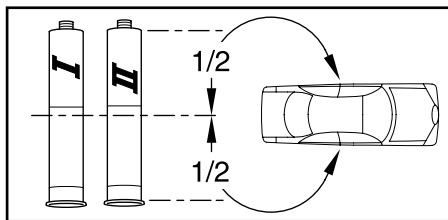
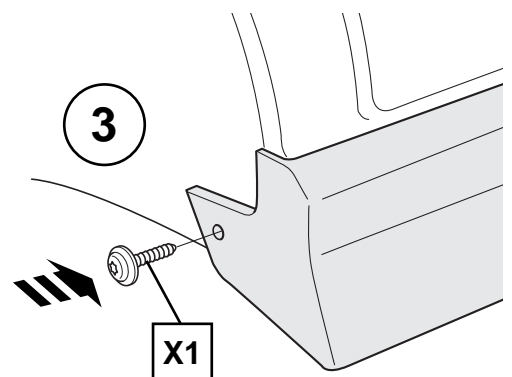
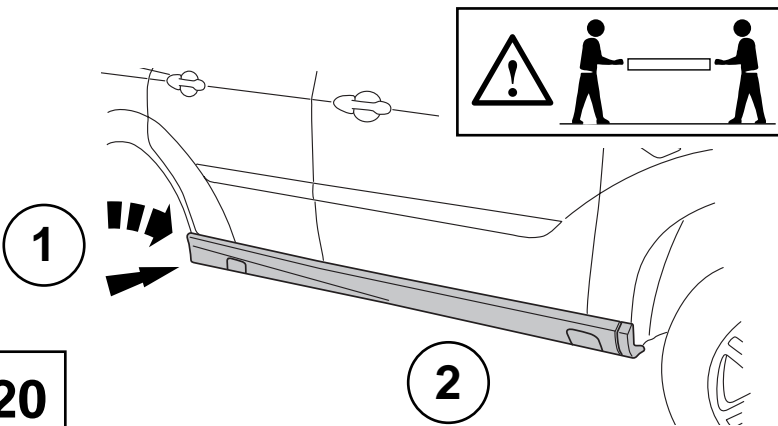


Fig. Z



19



20

